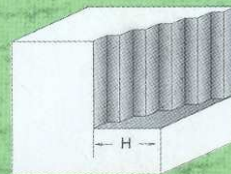




fenékfúró / boring bits				
D	d1	d2	L	code
15	10	12	91	921510
18	10	12	91	921810
20	10	12	91	922010
25	10	12	91	922510
26	10	12	91	922610
30	10	14	91	923010
34	10	14	91	923410
35	10	14	91	923510
40	10	14	91	924010



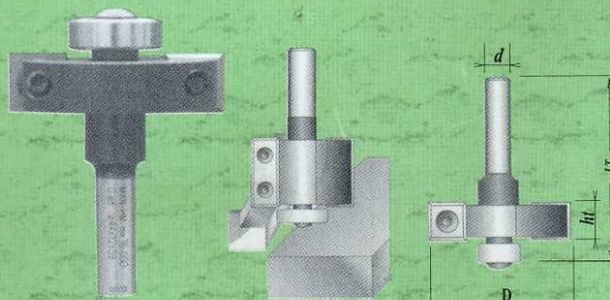
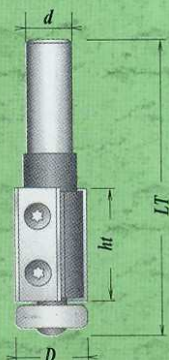
Falckés csapágyakal	
Csapágy: 12,7; 16; 19; 22; 25,4; 32	
Kés: D33 / 14 mm	Szár: D 8 mm



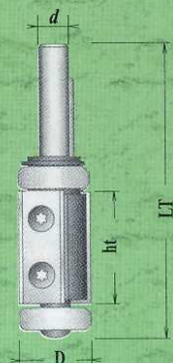
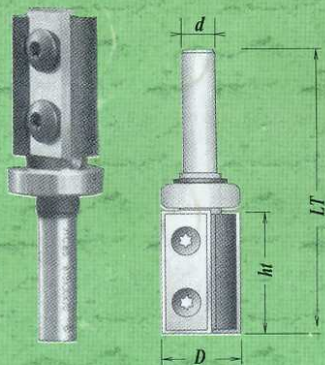
Núttárcsa szett	
D47,6 / 8 mm	Szár: D 12 mm
Tárcsák: 3, 4, 5, 6, 6, 6 mm	
Csapágy: 35, 28, 6, 25, 4, 22 mm	

Gamma Zinken Cserelapás kések

cserelapás tisztítómáró				
D	ht	LT	d	code
19	30	67	8	2536
19	50	95	12	2538



cserelapás falcmaró				
D	ht	LT	d	code
44	29,5	72	12	2765
44	12	57	8	2763

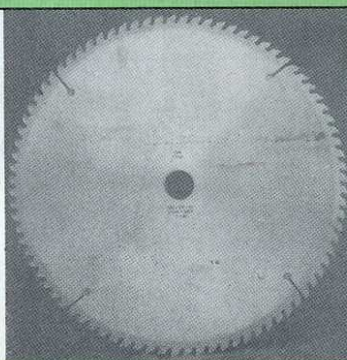
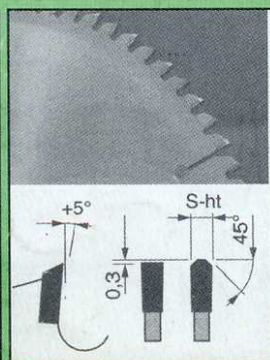
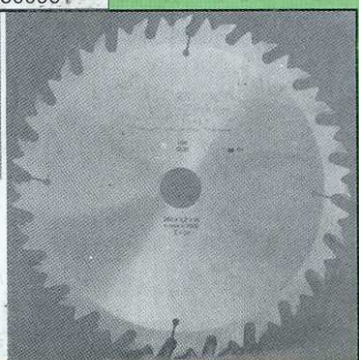
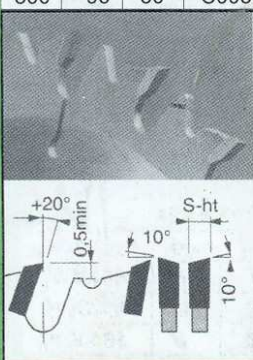


cserelapás marókés, 4 élű				
D	ht	LT	d	code
19	30	68	8	2431

cserelapás tisztítómáró				
D	ht	LT	d	code
19	30	73	8	2816

körfűrészlap / saw blades			
D	Z	d	code
250	24	30	C00425024F
300	30	30	C00430030F
250	80	30	C00525080T
300	96	30	C00530096T

köldökcsapfúró / dowel drill				
D	l	L	d	code
8	27	57	10	9800857
10	27	57	10	9801057

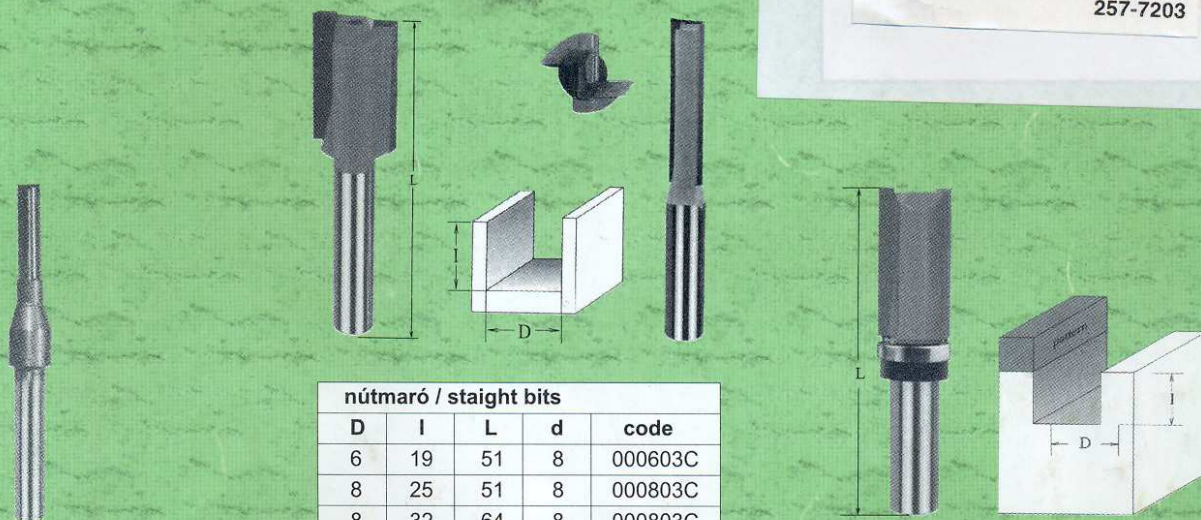


MASSIV tools, Minőségi felsőmarókések

www.botex.ro

Az ismertető, melyet a kezében tart részlet a MASSIV tools kínálatából.
 A MASSIV tools szerszámok a világ 76 országában találhatóak meg.
 Fő termékcsoport a HM lapkás marókések. A szerszámok mikroszemcsés
 vidia lapkákkal, ezüst ötvözetű forrasztással készülnek.
 A mikroszemcsének köszönhetően a szerszámok élesebbek és éltartóbbak.
 Árfekvésük kiemelkedően kedvező!

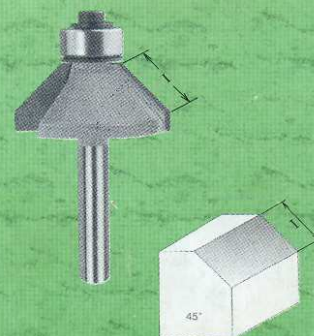
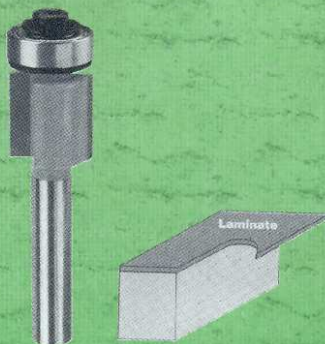
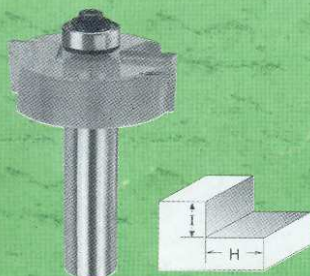
Ár / Minőség = ★★★★★
 Pret / Quliti = ★★★★★



nútmáró / staight bits					
D	I	L	d	code	
6	19	51	8	000603C	
8	25	51	8	000803C	
8	32	64	8	000803C	
10	32	64	8	001003C	
12	25	57	8	001203B	
14	25	57	8	001403B	
16	19	51	8	001603A	
18	19	51	8	001803A	
20	19	73	8	002003A	
keresztelű nútmáró / staight bits					
D	I	L	d	code	
8	26	54	8	020803CB	
10	26	54	8	021003CB	
12	32	84	8	021203C	
25	38	76	12	022504CC	

tömör vidia / solid carbid					
nútmáró / straight bits					
D	I	L	d	code	
3	13	54	8	S000303B	
4	13	54	8	S000403A	
5	13	51	8	S000503B	

nútmáró / straight bits						
D	I	L	d	code	csapágy	
9,5	26	67	8	150953B	R166	
12,7	38	76	8	151273C	R3ZZ	
15,8	32	70	8	151583C	688	
19	38	80	12	151904E	698ZZ	
19	50	92	12	151904D	698ZZ	



falcmáró / rabbeting bits					
D	I	L	d	code	
38,1	15,9	54	8	703853	
44,5	12,7	64	8	704453	
44,5	12,7	64	12	704454	

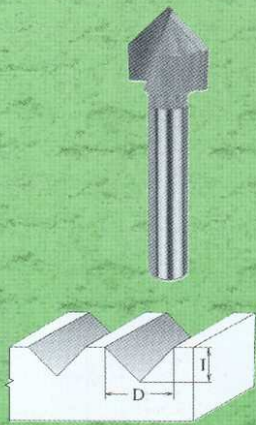
Csapágy: R3ZZ

tisztító maró/ flush trim bit					
D	I	L	d	2 élű	
12,7	51	91	8	501273E	
19	51	102	12	521904B	
					3 élű
12,7	38	92	8	501273D-3	

Csapágy: R3ZZ

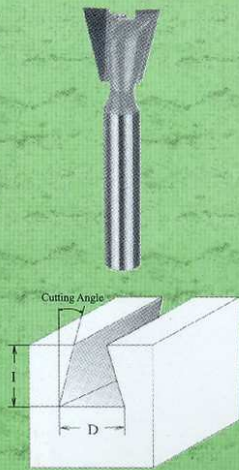
45°-os maró / chamfer bit					
D	I	L	d	code	
38,1	18,5	57	8	513813	

Csapágy: R3ZZ



V nűtmáró / V-groove bit

D	I	L	d	code
19	16	48	8	081903



cinkelő / dovetail bit

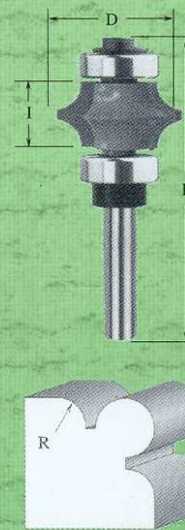
D	I	L	d	14°
12,7	13	44	8	051273
				7°
15,8	22	54	8	051583



félstáb / edge beading bit

R	D	I	d	code
4,8	25,4	18	8	402543
6,3	28,6	19	8	402863
9,5	34,9	25,4	12	403494

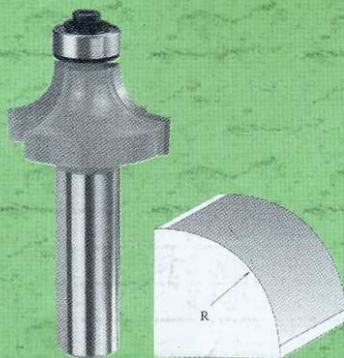
Csapágy: R3ZZ



körmaró / full bead bit

R	D	I	d	code
5	25,4	13	8	402543C

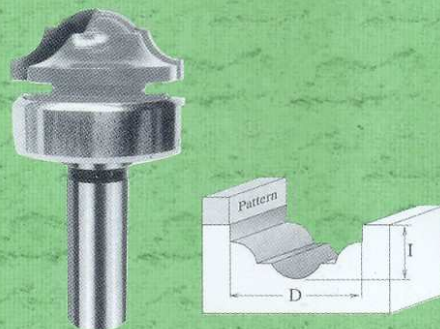
Csapágy: R4ZZ



stábmáró / roundover bits

R	D	I	d	code
2,3	17	8	8	631733
2,3	17	8	6	631736
3,2	19	10	8	621903
4,8	22,2	13	8	622223
6,35	25,4	13	8	622543
7,9	28,6	16	8	622863
9,5	31,8	17	8	623183
12,7	38,1	19	8	623813
15,8	44,5	22	8	624453
19	50,8	25	12	625084

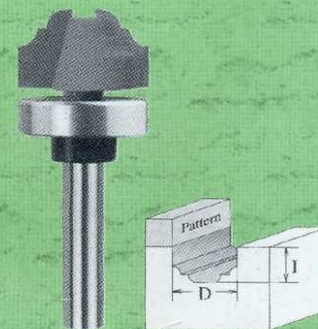
Csapágy: R3ZZ



panelmaró / plunge cut

R1	R2	D	I	d	code
6,35	10	35	14	8	173493M

Csapágy: (HC349EZZ)

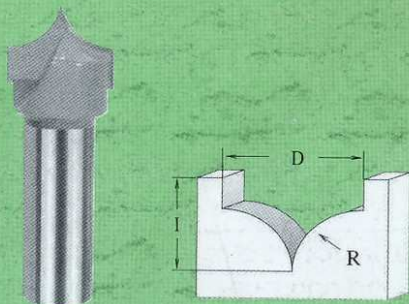


panelmaró / plunge cut

R	D	I	d	code
3,2	22	13	8	172223B
5,53	35	16	8	173493B

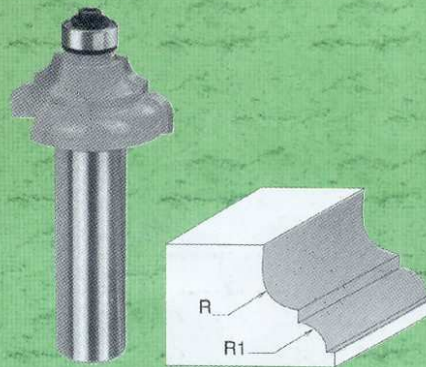
Csapágy: D 22 (HC222CZZ)

D 35 (HC349EZZ)



dupla stáb / point cutting rundo

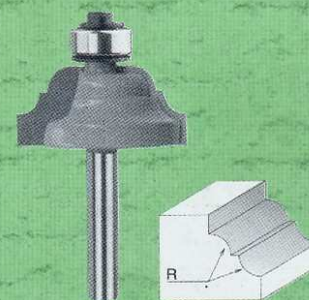
R	D	I	d	code
4,8	9,5	10	8	160953E
4	9,5	8	8	160953C



profilmaró / c. ogee bit

R	R1	I	d	code
6,3	5,4	16	8	643333

Csapágy: R3ZZ



profilmaró / c. ogee bit

R	D	I	d	code
4,8	35	16	8	683493

Csapágy: R3ZZ



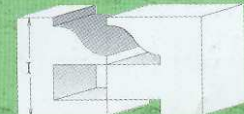
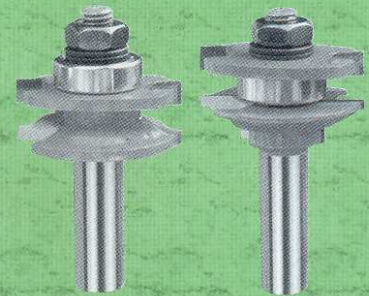
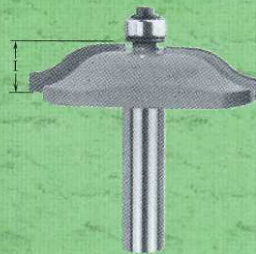
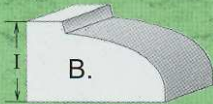
3 élű nútmaró tárcsa 3 wing slot cutter blade				
D	l	d	code	
47,6	2,5	8	SCB3CM	
47,6	2,8	8	SCB3LM	
47,6	3	8	SCB3DM	
47,6	4	8	SCB3EM	
47,6	5	8	SCB3FM	
47,6	6	8	SCB3HM	



felfogó szár csapággal / arbors				
D1	L1	L	d	code
M8	24	67	8	ARB0103
M8	24	67	12	ARB0104



csapágy / bearings			
D	magas	d	code
9,7	4,8	3,2	R166ZZ
12,7	4,8	5	R3ZZ
19	4,8	5	HC190BZZ
22,2	4,8	5	HC222BZZ
25,4	4,8	5	HC254BZZ
19	6,35	7	R4AZZ
22,2	6,35	5	HC222CZZ
12,7	8	4	R1810ZZ
16	8	5	688ZZ
19	8	6	698ZZ
22	8	6	608ZZ
24	8	8	628ZZ
25,4	8	6,3	HC254DZZ
28,6	8	6,3	HC286DZZ
34,8	8	6,3	HC349DZZ



szappanmaró / table edge bit				
D	l	L	d	code
63,5	19	72	12	716354B
63,5	19	68	12	716354C

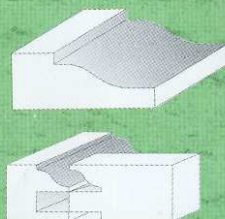
Csapágy: R3ZZ

plattoló maró panel raised ogee bits				
D	R	l	d	code
51	9,5	13	8	775083
63,5	15,8	16	12	776354

Csapágy: R3ZZ

kontraprofil maró, 2db/szett rail and stile bits set				
D	R	l	d	code
41	12	23	8	8141330
41	12	23	12	8141340

Csapágy: 608ZZ



E



Q

kontrolprofil szett, 3 db / cabinet set					
D	d	D	d	l	code
platt	platt	kontr.	kontr.	kontr.	
89	12	41	12	23	304010

multi profil / molding profile bits					
D	H	l	L	d	code
19	4,8	26	67	8	861903E
28,6	7,9	41	90	12	862864E
40	12	25	73	8	864003Q

Csapágy: R3ZZ